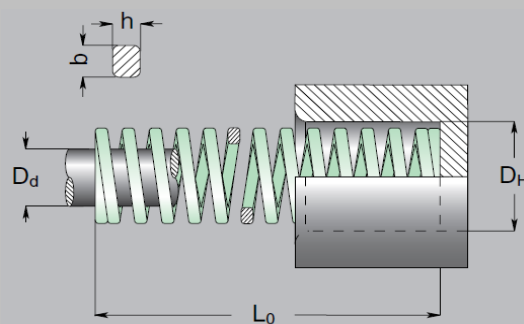


ШТАМПОВЫЕ ПРУЖИНЫ ISO 10243

СЕРИЯ 1L

Нагрузка - супернизкая



№ п/п	Код заказа	Сечение прутка bхh, мм	D _H Гнездо Ø, мм	D _d Стержень Ø, мм	L ₀ Свободная длина, мм	Z Жёсткость, Н/мм	35% Для продолжительного срока службы		50% Предельные рабочие параметры		Соприкосновение витков		упаковка, шт
							Деформация мм	Нагрузка, Н	Деформация, мм	Нагрузка, Н	Деформация мм	Нагрузка, Н	
1	1L19025	4,0x1,7	20	10	25	32,1	8,8	281	12,5	401	14	446	100
2	1L19032	4,0x1,7	20	10	32	24,7	11,2	277	16	395	18	449	100
3	1L19038	4,0x1,7	20	10	38	20,7	13,3	275	19	393	22	454	100
4	1L19045	4,0x1,7	20	10	44	17,8	15,4	275	22	392	26	458	100
5	1L19050	4,0x1,7	20	10	51	15,3	17,9	273	25,5	390	30	458	100
6	1L19065	4,0x1,7	20	10	64	12,1	22,4	270	32	386	38	458	50
7	1L19075	4,0x1,7	20	10	76	10,2	26,6	270	38	386	45	462	50
8	1L19090	4,0x1,7	20	10	89	8,6	31,2	269	44,5	384	53	461	50
9	1L19101	4,0x1,7	20	10	102	7,5	35,7	269	51	384	62	464	50
10	1L19115	4,0x1,7	20	10	115	6,7	40,3	269	57,5	384	70	466	20
11	1L19126	4,0x1,7	20	10	127	6,1	44,5	270	63,5	386	77	470	20
12	1L19140	4,0x1,7	20	10	139	5,5	48,7	269	69,5	385	85	469	20
13	1L19151	4,0x1,7	20	10	152	5,1	53,2	269	76	384	93	469	20
14	1L19303	4,0x1,7	20	10	305	2,5	106,8	266	152,5	384	188	474	10
15	1L26025	5,35x2,2	25	12,5	25	52,7	8,8	461	12,5	658	14	715	100
16	1L26032	5,35x2,2	25	12,5	32	40	11,2	448	16	640	18	713	50
17	1L26038	5,35x2,2	25	12,5	38	33,3	13,3	444	19	634	22	718	50
18	1L26045	5,35x2,2	25	12,5	44	28,6	15,4	440	22	629	25	721	50
19	1L26050	5,35x2,2	25	12,5	51	24,7	17,9	441	25,5	630	30	733	50
20	1L26065	5,35x2,2	25	12,5	64	19,4	22,4	435	32	622	38	731	50
21	1L26075	5,35x2,2	25	12,5	76	16,3	26,6	433	38	618	45	733	20
22	1L26090	5,35x2,2	25	12,5	89	13,9	31,2	433	44,5	618	53	739	20
23	1L26101	5,35x2,2	25	12,5	102	12,1	35,7	433	51	618	61	744	20
24	1L26115	5,35x2,2	25	12,5	115	10,8	40,3	433	57,5	619	70	748	20
25	1L26126	5,35x2,2	25	12,5	127	9,8	44,5	434	63,5	620	77	753	10
26	1L26140	5,35x2,2	25	12,5	139	8,9	48,7	433	69,5	618	85	752	10
27	1L26151	5,35x2,2	25	12,5	152	8,1	53,2	431	76	616	93	749	10
28	1L26176	5,35x2,2	25	12,5	178	6,9	62,3	431	89	616	109	754	10
29	1L26202	5,35x2,2	25	12,5	203	6,1	71,1	431	101,5	615	124	754	10
30	1L26303	5,35x2,2	25	12,5	305	4	106,8	429	152,5	613	188	756	5
31	1L32038	6,4x2,65	32	16	38	43,8	13,3	582	19	831	22	981	20
32	1L32045	6,4x2,65	32	16	44	37,5	15,4	578	22	825	26	989	20
33	1L32050	6,4x2,65	32	16	51	32,3	17,9	576	25,5	823	31	1001	20
34	1L32065	6,4x2,65	32	16	64	25,4	22,4	569	32	813	39	1003	20
35	1L32075	6,4x2,65	32	16	76	21,3	26,6	566	38	809	47	1008	20
36	1L32090	6,4x2,65	32	16	89	18,1	31,2	563	44,5	804	56	1008	20
37	1L32101	6,4x2,65	32	16	102	15,8	35,7	562	51	803	64	1015	20
38	1L32115	6,4x2,65	32	16	115	13,9	40,3	560	57,5	800	73	1014	10
39	1L32126	6,4x2,65	32	16	127	12,6	44,5	559	63,5	799	81	1016	10
40	1L32140	6,4x2,65	32	16	139	11,4	48,7	557	69,5	796	89	1013	10
41	1L32151	6,4x2,65	32	16	152	10,5	53,2	560	76	800	97	1025	10
42	1L32176	6,4x2,65	32	16	178	8,9	62,3	558	89	796	114	1023	10
43	1L32202	6,4x2,65	32	16	203	7,8	71,1	555	101,5	793	131	1020	10
44	1L32252	6,4x2,65	32	16	254	6,2	88,9	549	127	784	163	1006	5
45	1L32303	6,4x2,65	32	16	305	5,2	106,8	552	152,5	788	197	1018	5
46	1L38050	7,8x3,4	40	20	51	50,8	17,9	908	25,5	1297	26	1346	20
47	1L38065	7,8x3,4	40	20	64	39,7	22,4	888	32	1269	34	1336	20
48	1L38075	7,8x3,4	40	20	76	33,1	26,6	879	38	1256	40	1337	20
49	1L38090	7,8x3,4	40	20	89	28,1	31,2	874	44,5	1249	48	1343	20
50	1L38101	7,8x3,4	40	20	102	24,5	35,7	874	51	1249	55	1357	20
51	1L38115	7,8x3,4	40	20	115	21,6	40,3	871	57,5	1244	63	1359	10
52	1L38126	7,8x3,4	40	20	127	19,5	44,5	867	63,5	1239	70	1357	10
53	1L38140	7,8x3,4	40	20	139	17,8	48,7	867	69,5	1238	76	1362	10
54	1L38151	7,8x3,4	40	20	152	16,3	53,2	865	76	1235	84	1364	10
55	1L38176	7,8x3,4	40	20	178	13,8	62,3	862	89	1231	99	1365	10
56	1L38202	7,8x3,4	40	20	203	12,1	71,1	863	101,5	1232	113	1374	5
57	1L38252	7,8x3,4	40	20	254	9,7	88,9	859	127	1227	142	1373	5
58	1L38303	7,8x3,4	40	20	305	8	106,8	858	152,5	1226	171	1378	5
59	1L51065	10,7x4,4	50	25	64	80,2	22,4	1796	32	2566	37	2982	20
60	1L51075	10,7x4,4	50	25	76	66,9	26,6	1781	38	2544	45	3007	20
61	1L51090	10,7x4,4	50	25	89	56,6	31,2	1763	44,5	2519	53	3011	10
62	1L51101	10,7x4,4	50	25	102	49,3	35,7	1762	51	2517	62	3044	10
63	1L51115	10,7x4,4	50	25	115	43,5	40,3	1751	57,5	2501	70	3043	10
64	1L51126	10,7x4,4	50	25	127	39,3	44,5	1746	63,5	2494	78	3052	10
65	1L51140	10,7x4,4	50	25	139	35,8	48,7	1742	69,5	2489	85	3058	10
66	1L51151	10,7x4,4	50	25	152	32,8	53,2	1743	76	2490	94	3077	10
67	1L51176	10,7x4,4	50	25	178	27,8	62,3	1731	89	2474	110	3070	5
68	1L51202	10,7x4,4	50	25	203	24,2	71,1	1720	101,5	2457	126	3056	5
69	1L51252	10,7x4,4	50	25	254	19,2	88,9	1711	127	2444	159	3056	5
70	1L51303	10,7x4,4	50	25	305	16	106,8	1712	152,5	2446	192	3076	5