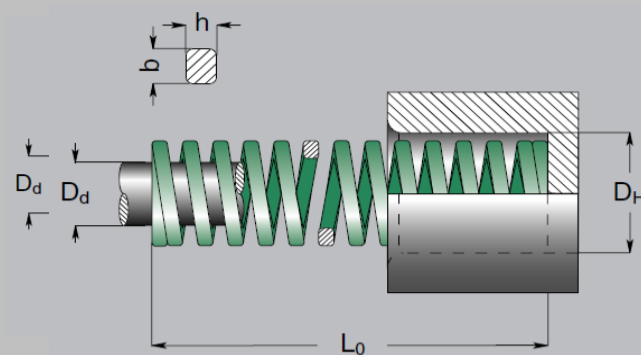


# ШТАМПОВЫЕ ПРУЖИНЫ ISO 10243

## СЕРИЯ 1S

Нагрузка - средняя



№ п/п	Код заказа	Сечение прутка bхh, мм	D <sub>H</sub>		L <sub>0</sub>	Z	35% Для продолжительного срока службы		50% Предельные рабочие параметры		Соприкосновение витков		упаковка, шт
			Гнездо Ø, мм	Стержень Ø, мм			Деформация мм	Нагрузка, Н	Деформация, мм	Нагрузка, Н	Деформация мм	Нагрузка, Н	
1	1S10025	1,7x1,1	10	5	25	10	7,5	75	10	100	13	130	100
2	1S10032	1,7x1,1	10	5	32	8,5	9,6	82	12,8	109	16	136	100
3	1S10038	1,7x1,1	10	5	38	6,8	11,4	78	15,2	103	20	136	100
4	1S10045	1,7x1,1	10	5	44	6	13,2	79	17,6	106	24	144	100
5	1S10050	1,7x1,1	10	5	51	5	15,3	77	20,4	102	27	135	100
6	1S10065	1,7x1,1	10	5	64	4,3	19,2	83	25,6	110	35	151	50
7	1S10075	1,7x1,1	10	5	76	3,2	22,8	73	30,4	97	39	125	50
8	1S10303	1,7x1,1	10	5	305	1,1	91,5	101	122	134	154	169	20
9	1S13025	2,3x1,5	12,5	6,3	25	17,9	7,5	134	10	179	13	233	100
10	1S13032	2,3x1,5	12,5	6,3	32	16,4	9,6	157	12,8	210	17	279	100
11	1S13038	2,3x1,5	12,5	6,3	38	13,6	11,4	155	15,2	207	21	286	100
12	1S13045	2,3x1,5	12,5	6,3	44	12,1	13,2	160	17,6	213	26	315	100
13	1S13050	2,3x1,5	12,5	6,3	51	11,4	15,3	174	20,4	233	29	331	100
14	1S13065	2,3x1,5	12,5	6,3	64	9,3	19,2	179	25,6	238	37	344	50
15	1S13075	2,3x1,5	12,5	6,3	76	7,1	22,8	162	30,4	216	42	298	50
16	1S13090	2,3x1,5	12,5	6,3	89	5,4	26,7	144	35,6	192	50	270	50
17	1S13101	2,3x1,5	12,5	6,3	102	4,6	30,6	141	40,8	188	58	267	50
18	1S13303	2,3x1,5	12,5	6,3	305	1,4	91,5	128	122	171	162	227	20
19	1S16025	3,2x1,7	16	8	25	23,4	7,5	176	10	234	13	304	100
20	1S16032	3,2x1,7	16	8	32	22,9	9,6	220	12,8	293	17	389	100
21	1S16038	3,2x1,7	16	8	38	19,3	11,4	220	15,2	293	20	386	100
22	1S16045	3,2x1,7	16	8	44	17,1	13,2	226	17,6	301	25	428	100
23	1S16050	3,2x1,7	16	8	51	15,7	15,3	240	20,4	320	27	424	100
24	1S16065	3,2x1,7	16	8	64	10,7	19,2	205	25,6	274	36	385	50
25	1S16075	3,2x1,7	16	8	76	10	22,8	228	30,4	304	43	430	50
26	1S16090	3,2x1,7	16	8	89	8,6	26,7	230	35,6	306	52	447	50
27	1S16101	3,2x1,7	16	8	102	7,8	30,6	239	40,8	318	58	452	50
28	1S16115	3,2x1,7	16	8	115	7	34,5	242	46	322	66	462	50
29	1S16303	3,2x1,7	16	8	305	2,5	91,5	229	122	305	166	415	20
30	1S19025	4,0x2,1	20	10	25	55,8	7,5	419	10	558	13	725	100
31	1S19032	4,0x2,1	20	10	32	45	9,6	432	12,8	576	17	765	100
32	1S19038	4,0x2,1	20	10	38	33,3	11,4	380	15,2	506	20	666	100
33	1S19045	4,0x2,1	20	10	44	30	13,2	396	17,6	528	24	720	100
34	1S19050	4,0x2,1	20	10	51	24,5	15,3	375	20,4	500	27	662	100
35	1S19065	4,0x2,1	20	10	64	20	19,2	384	25,6	512	35	700	50
36	1S19075	4,0x2,1	20	10	76	16	22,8	365	30,4	486	40	640	50
37	1S19090	4,0x2,1	20	10	89	14	26,7	374	35,6	498	49	686	50
38	1S19101	4,0x2,1	20	10	102	12	30,6	367	40,8	490	55	660	50
39	1S19115	4,0x2,1	20	10	115	10,9	34,5	376	46	501	62	676	20
40	1S19126	4,0x2,1	20	10	127	9,5	38,1	362	50,8	483	71	675	20
41	1S19140	4,0x2,1	20	10	139	8,4	41,7	350	55,6	467	76	638	20
42	1S19151	4,0x2,1	20	10	152	7,5	45,6	342	60,8	456	81	608	20
43	1S19303	4,0x2,1	20	10	305	4	91,5	366	122	488	168	672	10
44	1S26025	5,3x2,7	25	12,5	25	100	7,5	750	10	1000	12	1200	100
45	1S26032	5,3x2,7	25	12,5	32	80,3	9,6	771	12,8	1028	16	1285	50
46	1S26038	5,3x2,7	25	12,5	38	62	11,4	707	15,2	942	19	1178	50
47	1S26045	5,3x2,7	25	12,5	44	52,9	13,2	698	17,6	931	22	1164	50
48	1S26050	5,3x2,7	25	12,5	51	44	15,3	673	20,4	898	25	1100	50
49	1S26065	5,3x2,7	25	12,5	64	35,2	19,2	676	25,6	901	34	1197	50
50	1S26075	5,3x2,7	25	12,5	76	28	22,8	638	30,4	851	38	1064	20
51	1S26090	5,3x2,7	25	12,5	89	24	26,7	641	35,6	854	48	1152	20
52	1S26101	5,3x2,7	25	12,5	102	21,1	30,6	646	40,8	861	54	1139	20
53	1S26115	5,3x2,7	25	12,5	115	18,7	34,5	645	46	860	61	1141	20
54	1S26126	5,3x2,7	25	12,5	127	16,7	38,1	636	50,8	848	69	1152	10
55	1S26140	5,3x2,7	25	12,5	139	15,3	41,7	638	55,6	851	75	1148	10
56	1S26151	5,3x2,7	25	12,5	152	14	45,6	638	60,8	851	81	1134	10
57	1S26176	5,3x2,7	25	12,5	178	12,5	53,4	668	71,2	890	96	1200	10
58	1S26202	5,3x2,7	25	12,5	203	10,4	60,9	633	81,2	844	110	1144	10
59	1S26303	5,3x2,7	25	12,5	305	7	91,5	641	122	854	168	1176	5
60	1S32038	6,7x3,3	32	16	38	94	11,4	1072	15,2	1429	18	1692	20
61	1S32045	6,7x3,3	32	16	44	79,5	13,2	1049	17,6	1399	22	1749	20
62	1S32050	6,7x3,3	32	16	51	67	15,3	1025	20,4	1367	25	1675	20
63	1S32065	6,7x3,3	32	16	64	53	19,2	1018	25,6	1357	34	1802	20
64	1S32075	6,7x3,3	32	16	76	44	22,8	1003	30,4	1338	40	1760	20
65	1S32090	6,7x3,3	32	16	89	37,2	26,7	993	35,6	1324	48	1786	20
66	1S32101	6,7x3,3	32	16	102	32	30,6	979	40,8	1306	55	1760	20
67	1S32115	6,7x3,3	32	16	115	29	34,5	1001	46	1334	63	1827	10

68	1S32126	6,7x3,3	32	16	127	25	38,1	953	50,8	1270	69	1725	10
69	1S32140	6,7x3,3	32	16	139	23	41,7	959	55,6	1279	77	1771	10
70	1S32151	6,7x3,3	32	16	152	21,5	45,6	980	60,8	1307	81	1742	10
71	1S32176	6,7x3,3	32	16	178	18,2	53,4	972	71,2	1296	95	1729	10
72	1S32202	6,7x3,3	32	16	203	15,8	60,9	962	81,2	1283	112	1770	10
73	1S32252	6,7x3,3	32	16	254	12,5	76,2	953	101,6	1270	143	1788	5
74	1S32303	6,7x3,3	32	16	305	10,3	91,5	942	122	1257	175	1803	5
75	1S38050	8,0x4,0	40	20	51	92	15,3	1408	20,4	1877	25	2300	20
76	1S38065	8,0x4,0	40	20	64	73	19,2	1402	25,6	1869	33	2409	20
77	1S38075	8,0x4,0	40	20	76	63	22,8	1436	30,4	1915	39	2457	20
78	1S38090	8,0x4,0	40	20	89	51	26,7	1362	35,6	1816	47	2397	20
79	1S38101	8,0x4,0	40	20	102	43	30,6	1316	40,8	1754	54	2322	20
80	1S38115	8,0x4,0	40	20	115	39,6	34,5	1366	46	1822	61	2416	10
81	1S38126	8,0x4,0	40	20	127	37	38,1	1410	50,8	1880	66	2442	10
82	1S38140	8,0x4,0	40	20	139	32	41,7	1334	55,6	1779	76	2432	10
83	1S38151	8,0x4,0	40	20	152	28	45,6	1277	60,8	1702	81	2268	10
84	1S38176	8,0x4,0	40	20	178	25,2	53,4	1346	71,2	1794	93	2344	10
85	1S38202	8,0x4,0	40	20	203	22,7	60,9	1382	81,2	1843	110	2497	5
86	1S38252	8,0x4,0	40	20	254	17	76,2	1295	101,6	1727	136	2312	5
87	1S38303	8,0x4,0	40	20	305	14,8	91,5	1354	122	1806	163	2412	5
88	1S51065	11,1x5,5	50	25	64	156	19,2	2995	25,6	3994	31	4836	20
89	1S51075	11,1x5,5	50	25	76	125	22,8	2850	30,4	3800	36	4500	20
90	1S51090	11,1x5,5	50	25	89	109	26,7	2910	35,6	3880	44	4796	10
91	1S51101	11,1x5,5	50	25	102	94	30,6	2876	40,8	3835	49	4606	10
92	1S51115	11,1x5,5	50	25	115	81	34,5	2795	46	3726	60	4860	10
93	1S51126	11,1x5,5	50	25	127	71	38,1	2705	50,8	3607	64	4544	10
94	1S51140	11,1x5,5	50	25	139	66,5	41,7	2773	55,6	3697	70	4655	10
95	1S51151	11,1x5,5	50	25	152	60	45,6	2736	60,8	3648	77	4620	10
96	1S51176	11,1x5,5	50	25	178	52	53,4	2777	71,2	3702	94	4888	5
97	1S51202	11,1x5,5	50	25	203	44	60,9	2680	81,2	3573	105	4620	5
98	1S51229	11,1x5,5	50	25	229	38,2	68,7	2624	91,6	3499	126	4813	5
99	1S51252	11,1x5,5	50	25	254	35	76,2	2667	101,6	3556	137	4795	5
100	1S51303	11,1x5,5	50	25	305	28,5	91,5	2608	122	3477	168	4788	5
101	1S63075	11,6x7,7	63	38	76	189	22,8	4309	30,4	5746	38	7182	20
102	1S63090	11,6x7,7	63	38	89	158	26,7	4219	35,6	5625	45	7110	10
103	1S63101	11,6x7,7	63	38	102	131	30,6	4009	40,8	5345	52	6812	10
104	1S63115	11,6x7,7	63	38	115	116	34,5	4002	46	5336	60	6960	10
105	1S63126	11,6x7,7	63	38	127	103	38,1	3924	50,8	5232	63	6489	10
106	1S63151	11,6x7,7	63	38	152	84,3	45,6	3844	60,8	5125	78	6575	10
107	1S63176	11,6x7,7	63	38	178	71,5	53,4	3818	71,2	5091	89	6364	5
108	1S63202	11,6x7,7	63	38	203	61,7	60,9	3758	81,2	5010	108	6664	5
109	1S63252	11,6x7,7	63	38	254	47	76,2	3581	101,6	4775	137	6439	5
110	1S63303	11,6x7,7	63	38	305	38,2	91,5	3495	122	4660	163	6227	5