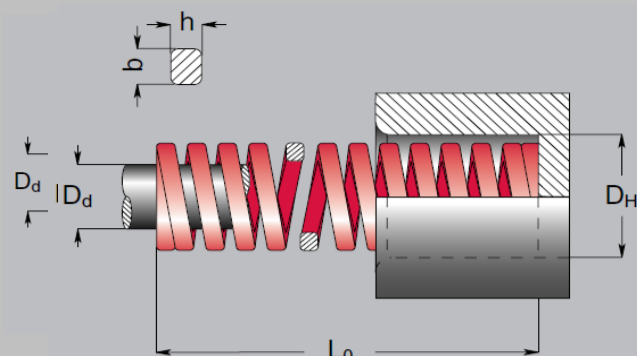


# ШТАМПОВЫЕ ПРУЖИНЫ ISO 10243

## СЕРИЯ 3S

Нагрузка - высокая



№ п/п	Код заказа	Сечение прутка bхh, мм	D <sub>H</sub> Гнездо Ø, мм	D <sub>d</sub> Стержень Ø, мм	L <sub>0</sub> Свободная длина, мм	Z Жёсткость, Н/мм	35% Для продолжительного срока службы		50% Предельные рабочие параметры		Соприкосновение витков		упаковка, шт
							Деформация мм	Нагрузка, Н	Деформация, мм	Нагрузка, Н	Деформация мм	Нагрузка, Н	
1	3S10025	1,8x1,4	10	5	25	22,1	5	111	7,5	166	9	199	100
2	3S10032	1,8x1,4	10	5	32	17,5	6,4	112	9,6	168	12	210	100
3	3S10038	1,8x1,4	10	5	38	17,1	7,6	130	11,4	195	15	257	100
4	3S10045	1,8x1,4	10	5	44	15	8,8	132	13,2	198	17	255	100
5	3S10050	1,8x1,4	10	5	51	12,8	10,2	131	15,3	196	21	269	100
6	3S10065	1,8x1,4	10	5	64	10,7	12,8	137	19,2	205	26	278	50
7	3S10075	1,8x1,4	10	5	76	7,5	15,2	114	22,8	171	31	233	50
8	3S10303	1,8x1,4	10	5	305	2,1	61	128	91,5	192	122	256	20
9	3S13025	2,4x2,0	12,5	6,3	25	42,1	5	211	7,5	316	9	379	100
10	3S13032	2,4x2,0	12,5	6,3	32	33,2	6,4	212	9,6	319	13	432	100
11	3S13038	2,4x2,0	12,5	6,3	38	29,3	7,6	223	11,4	334	15	440	100
12	3S13045	2,4x2,0	12,5	6,3	44	124,6	8,8	216	13,2	325	18	443	100
13	3S13050	2,4x2,0	12,5	6,3	51	19,6	10,2	200	15,3	300	20	392	100
14	3S13065	2,4x2,0	12,5	6,3	64	15	12,8	192	19,2	288	26	390	50
15	3S13075	2,4x2,0	12,5	6,3	76	13,2	15,2	201	22,8	301	30	396	50
16	3S13090	2,4x2,0	12,5	6,3	89	11,4	17,8	203	26,7	304	35	399	50
17	3S13101	2,4x2,0	12,5	6,3	102	9,4	20,4	192	30,6	287	41	385	50
18	3S13303	2,4x2,0	12,5	6,3	305	2,8	61	171	91,5	256	123	344	20
19	3S16025	3,0x2,4	16	8	25	75,7	5	379	7,5	568	9	681	100
20	3S16032	3,0x2,4	16	8	32	52,8	6,4	338	9,6	507	14	739	100
21	3S16038	3,0x2,4	16	8	38	48,5	7,6	369	11,4	553	17	825	100
22	3S16045	3,0x2,4	16	8	44	42,8	8,8	377	13,2	565	20	856	100
23	3S16050	3,0x2,4	16	8	51	37,1	10,2	378	15,3	568	21	779	100
24	3S16065	3,0x2,4	16	8	64	30,3	12,8	388	19,2	582	28	848	50
25	3S16075	3,0x2,4	16	8	76	25,8	15,2	391	22,8	586	33	848	50
26	3S16090	3,0x2,4	16	8	89	21,7	17,8	386	26,7	579	39	846	50
27	3S16101	3,0x2,4	16	8	102	19,3	20,4	394	30,6	591	44	849	50
28	3S16115	3,0x2,4	16	8	115	17	23	391	34,5	587	49	833	50
29	3S16303	3,0x2,4	16	8	305	7,1	61	433	91,5	650	127	902	20
30	3S19025	4,0x3,2	20	10	25	216	5	1080	7,5	1620	9	1944	100
31	3S19032	4,0x3,2	20	10	32	168	6,4	1075	9,6	1613	11	1848	100
32	3S19038	4,0x3,2	20	10	38	129	7,6	980	11,4	1471	13	1677	100
33	3S19045	4,0x3,2	20	10	44	112	8,8	986	13,2	1478	16	1792	100
34	3S19050	4,0x3,2	20	10	51	94	10,2	959	15,3	1438	20	1880	100
35	3S19065	4,0x3,2	20	10	64	72,1	12,8	923	19,2	1384	25	1803	50
36	3S19075	4,0x3,2	20	10	76	59,7	15,2	907	22,8	1361	29	1731	50
37	3S19090	4,0x3,2	20	10	89	50,5	17,8	899	26,7	1348	35	1768	50
38	3S19101	4,0x3,2	20	10	102	44,2	20,4	902	30,6	1353	40	1768	50
39	3S19115	4,0x3,2	20	10	115	38,4	23	883	34,5	1325	47	1805	20
40	3S19126	4,0x3,2	20	10	127	34,1	25,4	866	38,1	1299	52	1773	20
41	3S19140	4,0x3,2	20	10	139	30,1	27,8	862	41,7	1293	57	1767	20
42	3S19151	4,0x3,2	20	10	152	28,2	30,4	857	45,6	1286	62	1748	20
43	3S19303	4,0x3,2	20	10	305	15	61	915	91,5	1373	121	1815	10
44	3S26025	5,6x4,1	25	12,5	25	375	5	1875	7,5	2813	9	3375	100
45	3S26032	5,6x4,1	25	12,5	32	297	6,4	1901	9,6	2851	11	3267	50
46	3S26038	5,6x4,1	25	12,5	38	219	7,6	1664	11,4	2497	14	3066	50
47	3S26045	5,6x4,1	25	12,5	44	187	8,8	1646	13,2	2468	16	2992	50
48	3S26050	5,6x4,1	25	12,5	51	156	10,2	1591	15,3	2387	19	2964	50
49	3S26065	5,6x4,1	25	12,5	64	123	12,8	1574	19,2	2362	26	3198	50
50	3S26075	5,6x4,1	25	12,5	76	99	15,2	1505	22,8	2257	29	2871	20
51	3S26090	5,6x4,1	25	12,5	89	84	17,8	1495	26,7	2243	35	2940	20
52	3S26101	5,6x4,1	25	12,5	102	73	20,4	1489	30,6	2234	39	2847	20
53	3S26115	5,6x4,1	25	12,5	115	65	23	1495	34,5	2243	45	2925	20
54	3S26126	5,6x4,1	25	12,5	127	57,7	25,4	1466	38,1	2198	48	2770	10
55	3S26140	5,6x4,1	25	12,5	139	52,7	27,8	1465	41,7	2198	54	2846	10
56	3S26151	5,6x4,1	25	12,5	152	47,8	30,4	1453	45,6	2180	60	2868	10
57	3S26176	5,6x4,1	25	12,5	178	41	35,6	1460	53,4	2189	67	2747	10
58	3S26202	5,6x4,1	25	12,5	203	35,8	40,6	1453	60,9	2180	80	2864	10
59	3S26303	5,6x4,1	25	12,5	305	22,9	61	1397	91,5	2095	119	2725	5
60	3S32038	6,9x5,3	32	16	38	388	7,6	2949	11,4	4423	13	5044	20
61	3S32045	6,9x5,3	32	16	44	324	8,8	2851	13,2	4277	16	5184	20
62	3S32050	6,9x5,3	32	16	51	272	10,2	2774	15,3	4162	18	4896	20
63	3S32065	6,9x5,3	32	16	64	212	12,8	2714	19,2	4070	23	4876	20
64	3S32075	6,9x5,3	32	16	76	172	15,2	2614	22,8	3922	27	4644	20
65	3S32090	6,9x5,3	32	16	89	141	17,8	2510	26,7	3765	33	4653	20
66	3S32101	6,9x5,3	32	16	102	122	20,4	2489	30,6	3733	39	4758	20

67	3S32115	6,9x5,3	32	16	115	107	23	2461	34,5	3692	43	4601	10
68	3S32126	6,9x5,3	32	16	127	93	25,4	2362	38,1	3543	47	4371	10
69	3S32140	6,9x5,3	32	16	139	86	27,8	2391	41,7	3586	51	4386	10
70	3S32151	6,9x5,3	32	16	152	78	30,4	2371	45,6	3557	55	4290	10
71	3S32176	6,9x5,3	32	16	178	67,2	35,6	2392	53,4	3588	69	4637	10
72	3S32202	6,9x5,3	32	16	203	59,1	40,6	2399	60,9	3599	81	4787	10
73	3S32252	6,9x5,3	32	16	254	46,4	50,8	2357	76,2	3536	99	4594	5
74	3S32303	6,9x5,3	32	16	305	38	61	2318	91,5	3477	119	4522	5
75	3S38050	8,4x6,2	40	20	51	350	10,2	3570	15,3	5355	18	6300	20
76	3S38065	8,4x6,2	40	20	64	269	12,8	3443	19,2	5165	25	6725	20
77	3S38075	8,4x6,2	40	20	76	219	15,2	3329	22,8	4993	30	6570	20
78	3S38090	8,4x6,2	40	20	89	190	17,8	3382	26,7	5073	36	6840	20
79	3S38101	8,4x6,2	40	20	102	163	20,4	3325	30,6	4988	41	6683	20
80	3S38115	8,4x6,2	40	20	115	142	23	3266	34,5	4899	47	6674	10
81	3S38126	8,4x6,2	40	20	127	128	25,4	3251	38,1	4877	53	6784	10
82	3S38140	8,4x6,2	40	20	139	115	27,8	3197	41,7	4796	56	6440	10
83	3S38151	8,4x6,2	40	20	152	105	30,4	3192	45,6	4788	62	6510	10
84	3S38176	8,4x6,2	40	20	178	89	35,6	3168	53,4	4753	70	6230	10
85	3S38202	8,4x6,2	40	20	203	77	40,6	3126	60,9	4689	83	6391	5
86	3S38252	8,4x6,2	40	20	254	61	50,8	3099	76,2	4648	101	6161	5
87	3S38303	8,4x6,2	40	20	305	51	61	3111	91,5	4667	127	6477	5
88	3S51065	11,3x7,4	50	25	64	413	12,8	5286	19,2	7930	26	10738	20
89	3S51075	11,3x7,4	50	25	76	339	15,2	5153	22,8	7729	29	9831	20
90	3S51090	11,3x7,4	50	25	89	288	17,8	5126	26,7	7690	35	10080	10
91	3S51101	11,3x7,4	50	25	102	245	20,4	4998	30,6	7497	41	10045	10
92	3S51115	11,3x7,4	50	25	115	215	23	4945	34,5	7418	47	10105	10
93	3S51126	11,3x7,4	50	25	127	192	25,4	4877	38,1	7315	55	10560	10
94	3S51140	11,3x7,4	50	25	139	168	27,8	4670	41,7	7006	61	10248	10
95	3S51151	11,3x7,4	50	25	152	154	30,4	4682	45,6	7022	66	10164	10
96	3S51176	11,3x7,4	50	25	178	134	35,6	4770	53,4	7156	75	10050	5
97	3S51202	11,3x7,4	50	25	203	117	40,6	4750	60,9	7125	87	10179	5
98	3S51252	11,3x7,4	50	25	254	89	50,8	4521	76,2	6782	108	9612	5
99	3S51303	11,3x7,4	50	25	305	73	61	4453	91,5	6680	133	9709	5
100	3S63075	12,5x11	63	38	76	630	15,2	9576	22,8	14364	24	15120	20
101	3S63090	12,5x11	63	38	89	485	17,8	8633	26,7	12950	32	15520	10
102	3S63101	12,5x11	63	38	102	434	20,4	8854	30,6	13280	36	15624	10
103	3S63115	12,5x11	63	38	115	384	23	8832	34,5	13248	40	15360	10
104	3S63126	12,5x11	63	38	127	349	25,4	8865	38,1	13297	44	15356	10
105	3S63151	12,5x11	63	38	152	276	30,4	8390	45,6	12586	56	15456	10
106	3S63176	12,5x11	63	38	178	237	35,6	8437	53,4	12656	65	15405	5
107	3S63202	12,5x11	63	38	203	210	40,6	8526	60,9	12789	74	15540	5
108	3S63252	12,5x11	63	38	254	165	50,8	8382	76,2	12573	94	15510	5
109	3S63303	12,5x11	63	38	305	164	61	8174	91,5	12261	115	15410	5