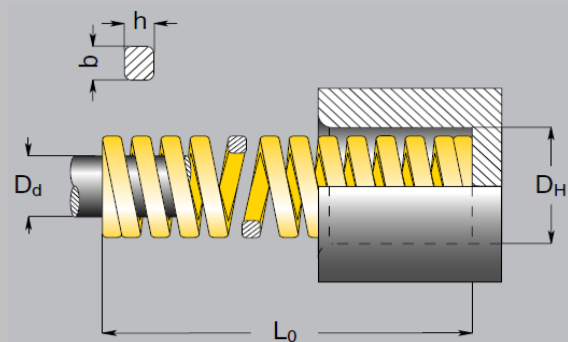


ШТАМПОВЫЕ ПРУЖИНЫ ISO 10243

СЕРИЯ 4S

Нагрузка - сверхвысокая



№ п/п	Код заказа	Сечение прутка bхh, мм	D _н Гнездо Ø, мм	D _d Стержень Ø, мм	L ₀ Свободная длина, мм	Z Жёсткость, Н/мм	35% Для продолжительного срока службы		50% Предельные рабочие параметры		Соприкосновение витков		упаковка, ШТ
							Деформация мм	Нагрузка, Н	Деформация, мм	Нагрузка, Н	Деформация мм	Нагрузка, Н	
1	4S10025	1,9x1,5	10	5	25	36,8	4,3	156	6,3	230	9	331	100
2	4S10032	1,9x1,5	10	5	32	27,9	5,4	152	8	223	12	335	100
3	4S10038	1,9x1,5	10	5	38	23,7	6,5	153	9,5	225	14	332	100
4	4S10045	1,9x1,5	10	5	44	19,2	7,5	144	11	211	17	326	100
5	4S10050	1,9x1,5	10	5	51	16,5	8,7	143	12,8	210	19	314	100
6	4S10065	1,9x1,5	10	5	64	13,2	10,9	144	16	211	23	304	50
7	4S10075	1,9x1,5	10	5	76	10,9	12,9	141	19	207	30	327	50
8	4S10303	1,9x1,5	10	5	305	2,6	51,9	135	76,3	198	117	304	20
9	4S13025	2,3x2,2	12,5	6,3	25	58,5	4,3	249	6,3	366	9	527	100
10	4S13032	2,3x2,2	12,5	6,3	32	43,9	5,4	239	8	351	12	527	100
11	4S13038	2,3x2,2	12,5	6,3	38	36	6,5	233	9,5	342	14	504	100
12	4S13045	2,3x2,2	12,5	6,3	44	30,3	7,5	227	11	333	18	545	100
13	4S13050	2,3x2,2	12,5	6,3	51	26,2	8,7	227	12,8	334	20	524	100
14	4S13065	2,3x2,2	12,5	6,3	64	21,2	10,9	231	16	339	27	572	50
15	4S13075	2,3x2,2	12,5	6,3	76	17,1	12,9	221	19	325	32	547	50
16	4S13090	2,3x2,2	12,5	6,3	89	14,5	15,1	219	22,3	323	38	551	50
17	4S13101	2,3x2,2	12,5	6,3	102	12,5	17,3	216	25,5	319	41	513	50
18	4S13303	2,3x2,2	12,5	6,3	305	4,3	51,9	223	76,3	328	115	495	20
19	4S16025	3,2x2,7	16	8	25	118	4,3	502	6,3	738	10	1180	100
20	4S16032	3,2x2,7	16	8	32	89	5,4	484	8	712	12	1068	100
21	4S16038	3,2x2,7	16	8	38	72,1	6,5	466	9,5	685	14	1009	100
22	4S16045	3,2x2,7	16	8	44	60,9	7,5	456	11	670	17	1035	100
23	4S16050	3,2x2,7	16	8	51	52,3	8,7	453	12,8	667	19	994	100
24	4S16065	3,2x2,7	16	8	64	41,2	10,9	448	16	659	25	1030	50
25	4S16075	3,2x2,7	16	8	76	34,1	12,9	441	19	648	29	989	50
26	4S16090	3,2x2,7	16	8	89	29,5	15,1	446	22,3	656	36	1062	50
27	4S16101	3,2x2,7	16	8	102	25,6	17,3	444	25,5	653	38	973	50
28	4S16115	3,2x2,7	16	8	115	22,8	19,6	447	28,8	657	43	980	50
29	4S16303	3,2x2,7	16	8	305	8,4	51,9	436	76,3	641	120	1008	20
30	4S19025	4,1x3,7	20	10	25	293	4,3	1245	6,3	1831	7	2051	100
31	4S19032	4,1x3,7	20	10	32	224	5,4	1219	8	1792	10	2240	100
32	4S19038	4,1x3,7	20	10	38	177	6,5	1143	9,5	1682	12	2124	100
33	4S19045	4,1x3,7	20	10	44	149	7,5	1115	11	1639	14	2086	100
34	4S19050	4,1x3,7	20	10	51	128	8,7	1110	12,8	1632	16	2048	100
35	4S19065	4,1x3,7	20	10	64	99	10,9	1077	16	1584	22	2178	50
36	4S19075	4,1x3,7	20	10	76	81,7	12,9	1056	19	1552	25	2043	50
37	4S19090	4,1x3,7	20	10	89	69,5	15,1	1052	22,3	1546	31	2155	50
38	4S19101	4,1x3,7	20	10	102	60,6	17,3	1051	25,5	1545	36	2182	50
39	4S19115	4,1x3,7	20	10	115	53	19,6	1036	28,8	1524	42	2226	20
40	4S19126	4,1x3,7	20	10	127	47,5	21,6	1026	31,8	1508	43	2043	20
41	4S19140	4,1x3,7	20	10	139	43	23,6	1016	34,8	1494	48	2064	20
42	4S19151	4,1x3,7	20	10	152	39	25,8	1008	38	1482	52	2028	20
43	4S19303	4,1x3,7	20	10	305	21,2	51,9	1099	76,3	1617	105	2226	10
44	4S26025	5,6x4,6	25	12,5	25	488	4,3	2098	6,3	3074	8	3904	100
45	4S26032	5,6x4,6	25	12,5	32	374,4	5,4	2037	8	2995	11	4118	50
46	4S26038	5,6x4,6	25	12,5	38	346	6,5	2235	9,5	3287	13	4498	50
47	4S26045	5,6x4,6	25	12,5	44	244	7,5	1825	11	2684	16	3904	50
48	4S26050	5,6x4,6	25	12,5	51	207,5	8,7	1799	12,8	2646	18	3735	50
49	4S26065	5,6x4,6	25	12,5	64	161	10,9	1752	16	2576	23	3703	50
50	4S26075	5,6x4,6	25	12,5	76	130,8	12,9	1690	19	2485	26	3401	20
51	4S26090	5,6x4,6	25	12,5	89	110,5	15,1	1672	22,3	2459	31	3426	20
52	4S26101	5,6x4,6	25	12,5	102	96,3	17,3	1670	25,5	2456	36	3467	20
53	4S26115	5,6x4,6	25	12,5	115	85,7	19,6	1675	28,8	2464	41	3514	20
54	4S26126	5,6x4,6	25	12,5	127	76,3	21,6	1647	31,8	2423	47	3586	10
55	4S26140	5,6x4,6	25	12,5	139	69,5	23,6	1640	34,8	2419	44	3058	10
56	4S26151	5,6x4,6	25	12,5	152	63,5	25,8	1641	38	2413	54	3429	10
57	4S26176	5,6x4,6	25	12,5	178	53,9	30,3	1631	44,5	2399	63	3396	10
58	4S26202	5,6x4,6	25	12,5	203	47	34,5	1622	50,8	2385	72	3384	10
59	4S26303	5,6x4,6	25	12,5	305	30,9	51,9	1602	76,3	2356	113	3492	5
60	4S32038	7,2x5,6	32	16	38	528,2	6,5	3412	9,5	5018	12	6338	20
61	4S32045	7,2x5,6	32	16	44	424,4	7,5	3175	11	4668	15	6366	20
62	4S32050	7,2x5,6	32	16	51	353	8,7	3061	12,8	4501	17	6001	20
63	4S32065	7,2x5,6	32	16	64	269,2	10,9	2929	16	4307	22	5922	20
64	4S32075	7,2x5,6	32	16	76	218,5	12,9	2823	19	4152	25	5463	20
65	4S32090	7,2x5,6	32	16	89	180,3	15,1	2728	22,3	4012	33	5950	20
66	4S32101	7,2x5,6	32	16	102	155	17,3	2688	25,5	3953	36	5580	20

67	4S32115	7,2x5,6	32	16	115	140	19,6	2737	28,8	4025	42	5880	10
68	4S32126	7,2x5,6	32	16	127	124	21,6	2677	31,8	3937	46	5704	10
69	4S32140	7,2x5,6	32	16	139	112	23,6	2643	34,8	3898	51	5712	10
70	4S32151	7,2x5,6	32	16	152	102	25,8	2636	34,8	3842	51	5630	10
71	4S32176	7,2x5,6	32	16	178	88,2	30,3	2669	44,5	3925	64	5645	10
72	4S32202	7,2x5,6	32	16	203	76	34,5	2623	50,8	3857	71	5396	10
73	4S32252	7,2x5,6	32	16	254	60,8	43,2	2625	63,5	3861	90	5472	5
74	4S32303	7,2x5,6	32	16	305	49	51,9	2541	76,3	3736	103	5047	5
75	4S38050	8,7x7,3	40	20	51	628	8,7	5445	12,8	8007	17	10676	20
76	4S38065	8,7x7,3	40	20	64	487	10,9	5299	16	7792	23	11201	20
77	4S38075	8,7x7,3	40	20	76	379	12,9	4897	19	7201	27	10233	20
78	4S38090	8,7x7,3	40	20	89	321	15,1	4857	22,3	7142	31	9951	20
79	4S38101	8,7x7,3	40	20	102	281	17,3	4873	25,5	7166	36	10116	20
80	4S38115	8,7x7,3	40	20	115	245	19,6	4790	28,8	7044	40	9800	10
81	4S38126	8,7x7,3	40	20	127	221	21,6	4771	31,8	7017	44	9724	10
82	4S38140	8,7x7,3	40	20	139	202	23,6	4773	34,8	7020	52	10504	10
83	4S38151	8,7x7,3	40	20	152	168	25,8	4341	38	6384	56	9408	10
84	4S38176	8,7x7,3	40	20	178	148	30,3	4478	44,5	6586	61	9028	10
85	4S38202	8,7x7,3	40	20	203	132	34,5	4555	50,8	6699	73	9636	5
86	4S38252	8,7x7,3	40	20	254	107	43,2	4620	63,5	6795	93	9951	5
87	4S38303	8,7x7,3	40	20	305	87,8	51,9	4552	76,3	6695	106	9307	5
88	4S51065	11,4x9,1	50	25	64	709	10,9	7714	16	11344	21	14889	20
89	4S51075	11,4x9,1	50	25	76	572	12,9	7390	19	10868	25	14300	20
90	4S51090	11,4x9,1	50	25	89	475	15,1	7187	22,3	10569	28	13300	10
91	4S51101	11,4x9,1	50	25	102	405	17,3	7023	25,5	10328	33	13365	10
92	4S51115	11,4x9,1	50	25	115	352	19,6	6882	28,8	10120	38	13376	10
93	4S51126	11,4x9,1	50	25	127	316	21,6	6822	31,8	10033	43	13588	10
94	4S51140	11,4x9,1	50	25	139	289	23,6	6829	34,8	10043	47	13583	10
95	4S51151	11,4x9,1	50	25	152	239	25,8	6176	38	9082	53	12667	10
96	4S51176	11,4x9,1	50	25	178	216	30,3	6536	44,5	9612	60	12960	5
97	4S51202	11,4x9,1	50	25	203	187	34,5	6453	50,8	9490	71	13277	5
98	4S51252	11,4x9,1	50	25	254	153	43,2	6607	63,5	9716	91	13923	5
99	4S51303	11,4x9,1	50	25	305	127	51,9	6585	76,3	9684	106	13462	5
100	4S63075	13,3x11,8	63	38	76	842	12,9	10879	19	15998	24	20208	20
101	4S63090	13,3x11,8	63	38	89	726	15,1	10984	22,3	16154	28	20328	10
102	4S63101	13,3x11,8	63	38	102	656	17,3	11375	25,5	16728	31	20336	10
103	4S63115	13,3x11,8	63	38	115	534	19,6	10440	28,8	15353	38	20292	10
104	4S63126	13,3x11,8	63	38	127	480	21,6	10363	31,8	15240	42	20160	10
105	4S63151	13,3x11,8	63	38	152	396	25,8	10233	38	15048	51	20196	10
106	4S63176	13,3x11,8	63	38	178	335	30,3	10137	44,5	14908	60	20100	5
107	4S63202	13,3x11,8	63	38	203	297	34,5	10249	50,8	15073	68	20196	5
108	4S63252	13,3x11,8	63	38	254	235	43,2	10147	63,5	14923	85	19975	5
109	4S63303	13,3x11,8	63	38	305	194	51,9	10059	76,3	14793	103	19982	5