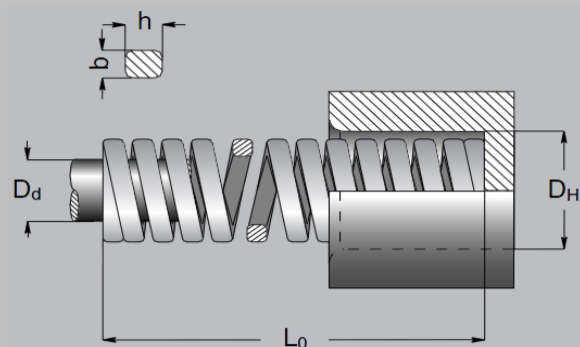


ШТАМПОВЫЕ ПРУЖИНЫ ISO 10243

СЕРИЯ 5S

Нагрузка - супервысокая



№ п/п	Код заказа	Сечение прутка bхh, мм	D _H Гнездо Ø, мм	D _d Стержень Ø, мм	L ₀ Свободная длина, мм	Z Жёсткость, Н/мм	35% Для продолжительного срока службы		50% Предельные рабочие параметры		Соприкосновение витков		упаковка, ШТ
							Деформация мм	Нагрузка, Н	Деформация, мм	Нагрузка, Н	Деформация мм	Нагрузка, Н	
1	5S10025	2,2x2,7	10	5	25	167	2,5	418	3,8	626	5	835	100
2	5S10032	2,2x2,7	10	5	32	130	3,2	416	4,8	624	6	780	100
3	5S10038	2,2x2,7	10	5	38	105	3,8	399	5,7	599	7	735	100
4	5S10044	2,2x2,7	10	5	44	86	4,4	378	6,6	568	8	688	100
5	5S10051	2,2x2,7	10	5	51	79	5,1	403	7,7	604	9	711	50
6	5S10064	2,2x2,7	10	5	64	62	6,4	397	9,6	595	11	682	50
7	5S10076	2,2x2,7	10	5	76	51	7,6	388	11,4	581	14	714	50
8	5S13025	2,8x3,4	12,5	6,3	25	288	2,5	720	3,8	1080	5	1440	100
9	5S13032	2,8x3,4	12,5	6,3	32	216	3,2	691	4,8	1037	6	1296	100
10	5S13038	2,8x3,4	12,5	6,3	38	176	3,8	669	5,7	1003	7	1232	100
11	5S13044	2,8x3,4	12,5	6,3	44	149	4,4	656	6,6	983	8	1192	100
12	5S13051	2,8x3,4	12,5	6,3	51	128	5,1	653	7,7	979	9	1152	50
13	5S13064	2,8x3,4	12,5	6,3	64	100	6,4	640	9,6	960	11	1100	50
14	5S13076	2,8x3,4	12,5	6,3	76	84	7,6	638	11,4	958	14	1176	50
15	5S13089	2,8x3,4	12,5	6,3	89	71	8,9	632	13,4	948	16	1136	50
16	5S13102	2,8x3,4	12,5	6,3	102	61	10,2	622	15,3	933	19	1159	50
17	5S16032	3,45x4,6	16	8	32	449	3,2	1437	4,8	2155	6	2694	100
18	5S16038	3,45x4,6	16	8	38	363	3,8	1379	5,7	2069	7	2541	100
19	5S16044	3,45x4,6	16	8	44	309	4,4	1360	6,6	2039	8	2472	100
20	5S16051	3,45x4,6	16	8	51	256	5,1	1306	7,7	1958	9	2304	100
21	5S16064	3,45x4,6	16	8	64	203	6,4	1299	9,6	1949	11	2233	50
22	5S16076	3,45x4,6	16	8	76	166	7,6	1262	11,4	1892	14	2324	50
23	5S16089	3,45x4,6	16	8	89	139	8,9	1237	13,4	1856	16	2224	50
24	5S16102	3,45x4,6	16	8	102	114	10,2	1163	15,3	1744	19	2166	50
25	5S16115	3,45x4,6	16	8	115	105	11,5	1208	17,3	1811	22	2310	50
26	5S16127	3,45x4,6	16	8	127	94	12,7	1194	19,1	1791	25	2350	20
27	5S16152	3,45x4,6	16	8	152	69	15,2	1049	22,8	1573	34	2346	20
28	5S16305	3,45x4,6	16	8	305	37	30,5	1129	45,8	1693	70	2590	20
29	5S19044	4,05x5,9	20	10	44	452	4,4	1989	6,6	2983	8	3616	50
30	5S19051	4,05x5,9	20	10	51	378	5,1	1928	7,7	2892	10	3780	50
31	5S19064	4,05x5,9	20	10	64	301	6,4	1926	9,6	2890	13	3913	50
32	5S19076	4,05x5,9	20	10	76	247	7,6	1877	11,4	2816	16	3952	20
33	5S19089	4,05x5,9	20	10	89	208	8,9	1851	13,4	2777	19	3952	20
34	5S19102	4,05x5,9	20	10	102	188	10,2	1918	15,3	2876	21	3948	20
35	5S19115	4,05x5,9	20	10	115	159	11,5	1829	17,3	2743	24	3816	20
36	5S19127	4,05x5,9	20	10	127	146	12,7	1854	19,1	2781	26	3796	20
37	5S19152	4,05x5,9	20	10	152	91	15,2	1383	22,8	2075	45	4095	20
38	5S19305	4,05x5,9	20	10	305	60	30,5	1830	45,8	2745	70	4200	10
39	5S25044	5,7x7,4	25	12,5	44	1158	4,4	5095	6,6	7643	8	9264	50
40	5S25051	5,7x7,4	25	12,5	51	933	5,1	4758	7,6	7091	10	9330	50
41	5S25064	5,7x7,4	25	12,5	64	730	6,4	4672	9,6	7008	13	9490	50
42	5S25076	5,7x7,4	25	12,5	76	556	7,6	4226	11,4	6338	16	8896	20
43	5S25089	5,7x7,4	25	12,5	89	462	8,9	4112	13,4	6168	20	9240	20
44	5S25102	5,7x7,4	25	12,5	102	390	10,2	3978	15,3	5967	23	8970	20
45	5S25115	5,7x7,4	25	12,5	115	360	11,5	4140	17,3	6210	26	9360	20
46	5S25127	5,7x7,4	25	12,5	127	326	12,7	4140	19,1	6210	28	9128	10
47	5S25152	5,7x7,4	25	12,5	152	255	15,2	3876	22,8	5814	34	8670	10
48	5S25178	5,7x7,4	25	12,5	178	230	17,8	4094	26,7	6141	39	8970	10
49	5S25203	5,7x7,4	25	12,5	203	202	20,3	4101	30,5	6151	45	9090	10
50	5S25305	5,7x7,4	25	12,5	305	136	30,5	4148	45,8	6222	63	8568	5
51	5S32044	7,4x8,8	32	16	44	1300	4,4	5720	6,6	8580	8	10400	20
52	5S32051	7,4x8,8	32	16	51	1150	5,1	5865	7,6	8740	11	12650	20
53	5S32064	7,4x8,8	32	16	64	887	6,4	5677	9,6	8515	14	12418	20
54	5S32076	7,4x8,8	32	16	76	733	7,6	5570	11,4	8356	17	12460	20
55	5S32089	7,4x8,8	32	16	89	612	8,9	5447	13,4	8171	21	12853	20
56	5S32102	7,4x8,8	32	16	102	544	10,2	5544	15,3	8316	23	12502	20
57	5S32115	7,4x8,8	32	16	115	494	11,5	5685	17,3	8527	25	12359	10
58	5S32127	7,4x8,8	32	16	127	432	12,7	5490	19,1	8235	30	12968	10
59	5S32152	7,4x8,8	32	16	152	356	15,2	5416	22,8	8124	35	12471	10
60	5S32178	7,4x8,8	32	16	178	304	17,8	5409	26,7	8114	41	12459	10
61	5S32203	7,4x8,8	32	16	203	265	20,3	5387	30,5	8080	47	12472	10
62	5S32254	7,4x8,8	32	16	254	214	25,4	5436	38,1	8153	58	12412	5
63	5S32305	7,4x8,8	32	16	305	177	30,5	5385	45,8	8077	70	12359	5
64	5S38064	8,4x10,9	40	20	64	1228	6,4	7859	9,6	11789	13	15964	20
65	5S38076	8,4x10,9	40	20	76	1017	7,6	7729	11,4	11594	16	16272	20
66	5S38089	8,4x10,9	40	20	89	880	8,9	7832	13,4	11748	20	17600	20

67	5S38102	8,4x10,9	40	20	102	762	10,2	7772	15,3	11659	23	17526	20
68	5S38115	8,4x10,9	40	20	115	679	11,5	7809	17,3	11713	26	17654	10
69	5S38127	8,4x10,9	40	20	127	622	12,7	7899	19,1	11849	28	17416	10
70	5S38152	8,4x10,9	40	20	152	509	15,2	7737	22,8	11605	36	18324	10
71	5S38178	8,4x10,9	40	20	178	429	17,8	7636	26,7	11454	43	18447	10
72	5S38203	8,4x10,9	40	20	203	374	20,3	7592	30,5	11388	49	18326	5
73	5S38254	8,4x10,9	40	20	254	296	25,4	7518	38,1	11278	62	18352	5
74	5S38305	8,4x10,9	40	20	305	246	30,5	7503	45,8	11255	75	18450	5
75	5S50064	11,8x13,4	50	25	64	1980	6,4	12672	9,6	19008	11	21780	20
76	5S50076	11,8x13,4	50	25	76	1811	7,6	13764	11,4	20645	14	25354	20
77	5S50089	11,8x13,4	50	25	89	1410	8,9	12549	13,4	18824	19	26790	10
78	5S50102	11,8x13,4	50	25	102	1215	10,2	12393	15,3	18590	22	26730	10
79	5S50115	11,8x13,4	50	25	115	1076	11,5	12374	17,3	18561	25	26900	10
80	5S50127	11,8x13,4	50	25	127	968	12,7	12294	19,1	18440	28	27104	10
81	5S50152	11,8x13,4	50	25	152	806	15,2	12251	22,8	18377	34	27404	10
82	5S50178	11,8x13,4	50	25	178	698	17,8	12424	26,7	18637	40	27920	5
83	5S50203	11,8x13,4	50	25	203	612	20,3	12424	30,5	18635	45	27540	5
84	5S50254	11,8x13,4	50	25	254	472	25,4	11989	38,1	17983	58	27376	5
85	5S50305	11,8x13,4	50	25	305	388	30,5	11834	45,8	17751	70	27160	5