

Контактная информация

Компания			
Адрес	Индекс	Город	
	Улица	Дом	
Представитель			
Телефон, факс			
e-mail			
Доставка продукции	Самовывоз <input type="checkbox"/>	По указанному адресу <input type="checkbox"/>	



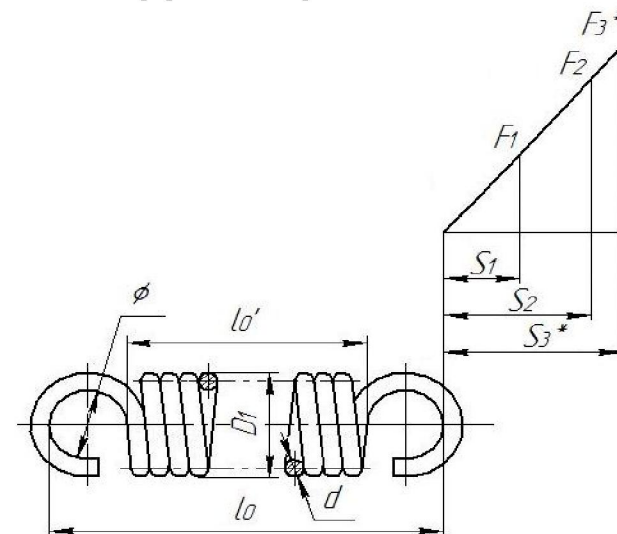
# СЛАНЦЕВСКИЙ ЗАВОД ПРУЖИН

Приём заказов и отгрузка продукции осуществляется в центральном офисе по адресу: г. Санкт-Петербург, ул. Ключевая, д.30, офис 106, тел/факс (812) 385-56-56  
zakaz@mirpruzhin.ru, www.mirpruzhin.ru

Количество, шт.			
Параметры пружины			
Материал			
Диаметр проволоки (прутка), d		(+/-)	(мм)
Наружный диаметр, D <sub>1</sub>		(+/-)	(мм)
Длина пружины, l <sub>0</sub>		(+/-)	(мм)
Длина тела пружины, l <sub>0</sub> <sup>*</sup> = (n+1)*d, мм	Внутренний диаметр зацепа Ø=D <sub>1</sub> -2*d		
Число рабочих витков, n	Направление навивки		
Зацеп №1 (I, II, III, IV, или V тип)	любое <input checked="" type="checkbox"/>		
Зацеп №2 (I, II, III, IV, или V тип)	правое <input type="checkbox"/>		
Открытая часть зацепа, a или размер крючка, b	левое <input type="checkbox"/>		
Силовая диаграмма (при наличии) <input type="checkbox"/>	Ориентация зацепов		
Деформация при нагрузке F <sub>1</sub>	S <sub>1</sub> , (мм.)	<input checked="" type="checkbox"/>	0 град.
Предварительная нагрузка	F <sub>1</sub> , (Н, кгс)	<input type="checkbox"/>	90 град.
Деформация при нагрузке F <sub>2</sub>	S <sub>2</sub> , (мм.)	<input type="checkbox"/>	180 град.
Рабочая нагрузка	F <sub>2</sub> , (Н, кгс)	<input type="checkbox"/>	
Полное растяжение при F <sub>3</sub>	S <sub>3</sub> <sup>*</sup> , (мм.)	<input type="checkbox"/>	
Максимальная нагрузка	F <sub>3</sub> <sup>*</sup> , (Н, кгс)	<input type="checkbox"/>	
Защитное покрытие			
<input checked="" type="checkbox"/> Без покрытия	<input type="checkbox"/> Покрытие		
Допуска, предельные отклонения и остальные технические требования по ГОСТ 16118-70			

Примечание

## Пружины растяжения



ТИП ЗАЦЕПА	I	Зацеп из полного витка выведенный на центр		
	II	Зацеп из половины витка выведенный на центр		
	III	Зацеп из полного витка по касательной (под 90°)		
	IV	Зацеп из полного витка (под 60°)		
	V	Вытянутый зацеп (крючкового типа)		